

GT TOUCH, 2 VASCHE COIBENTATE E TOUCH SCREEN



**Ref: 561076
(GT2T)**

GT TOUCH 2 STD 230/50 NERA - GAS R290

Caratteristiche generali

GT TOUCH 2 è un'attrezzatura multitasking dotata di n. 2 vasche coibentate I-Tank, in cui ognuna può erogare fino a 5 prodotti: gelato soft, frozen yogurt, crema fredda al caffè, sorbetto o granita

GT TOUCH è una macchina unica nel suo genere, capace di creare reali opportunità di vendita, offrendo la massima flessibilità agli operatori del settore Ho.Re.Ca.

Gelato soft, frozen yogurt, crema fredda al caffè, sorbetto o granita sono le opzioni preimpostate, ma grazie al pannello touch screen è possibile impostare diversi settaggi e quindi erogare diversi prodotti in base al momento della giornata, alla tipologia di clientela, o alla stagione.

Le vasche funzionano in maniera indipendente e ognuna ha il suo pannello di controllo touch screen.

Il menù di selezione è in italiano e inglese ed è disponibile anche in altre lingue.

Le vasche coibentate I-TANK™, della capacità di 5 litri di prodotto finito ciascuna, sono di serie; la vasca coibentata riduce l'impatto della temperatura esterna sul prodotto, migliorandone l'efficacia refrigerante dell'attrezzatura e garantendo un risparmio energetico ed economico.

GT TOUCH si presta ad azioni di merchandising, è infatti possibile personalizzare le grafiche del frontale, del coperchio e del retro (previa trattativa).

GT TOUCH 2 è disponibile con plastiche bianche o nere a scelta e finiture in acciaio.

L'ottimo rapporto qualità/prezzo è ulteriormente enfatizzato dal significativo overrun

GT TOUCH, 2 VASCHE COIBENTATE E TOUCH SCREEN

Specifiche

- Macchina da banco compatta che eroga fino a 5 diversi prodotti: gelato soft, frozen yogurt, creme fredde, granite e sorbetti.
- GT Touch eroga fino a 5 prodotti; è facile da usare, grazie all'esclusivo touch screen interattivo, e al software sviluppato dal Dipartimento R&D di SPM Drink Systems.
- La combinazione tra elettronica, design e tecnologia, in un'unica attrezzatura
- La vasca brevettata I-Tank riduce l'impatto della temperatura ambientale sul prodotto, migliorandone l'efficacia refrigerante e garantendo un risparmio energetico ed economico.
- Funziona con prodotti in polvere a base acqua o latte oppure con mix già pronti da versare nella vasca.
- Il menu di selezione è in italiano e inglese ed è disponibile anche in altre lingue
- Sistema di arresto di sicurezza.
- Coperchio chiudibile a chiave
- Elevato overrun
- L'ottimo rapporto qualità/prezzo è ulteriormente valorizzato dall'elevato overrun del prodotto erogato.
- Finiture in acciaio inox, disponibile con plastiche bianche o nere
- È possibile personalizzare le grafiche presenti sul coperchio e sul retro (previa trattativa).

Costruzione

- Pratico e intuitivo touch screen per selezionare i prodotti da erogare e impostare i settaggi desiderati.
- La vasca brevettata I-Tank riduce l'impatto della temperatura ambientale sul prodotto, migliorandone l'efficacia refrigerante e garantendo un risparmio sia energetico che economico.
- Le vasche di questa attrezzatura lavorano in maniera indipendente, questo consente di ottenere contemporaneamente dalla stessa attrezzatura prodotti diversi
- Dotata di n. 2 vasche coibentate I-Tank da 5 litri ciascuna.

GT TOUCH, 2 VASCHE COIBENTATE E TOUCH SCREEN

Elettrico

Tensione di alimentazione	220-240 V / 1 ph / 50 Hz
Potenza installata max:	0.6 kW
Consumo di corrente:	3.2 Amps
Tipo di spina:	CE-SCHUKO

Informazioni chiave

Numero di vasche:	2
Capacità vasca:	5 lt
Tastiera:	
Dimensione, larghezza:	450 mm
Dimensioni, profondità:	435 mm
Dimensioni, altezza:	650 mm
Peso netto:	46 kg
Sistema di raffreddamento:	Aria

Dati refrigerazione

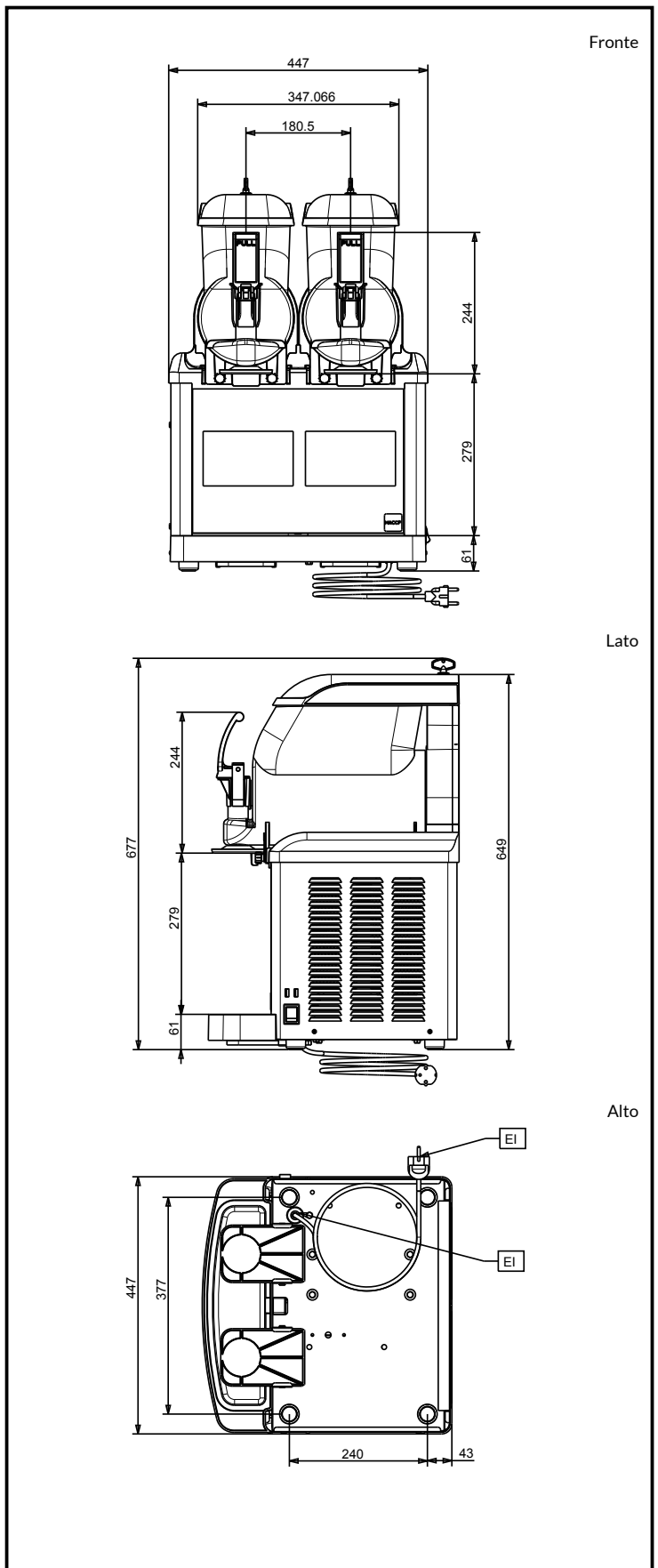
Gas refrigerante:	R290
Sostenibilità	
Consumo di corrente:	3.2 Amps

Certificazioni



L'azienda si riserva il diritto di apportare modifiche ai prodotti senza preavviso

2025.08.06



SPM

www.spm.drink-systems.com
infospm@electroluxprofessional.com